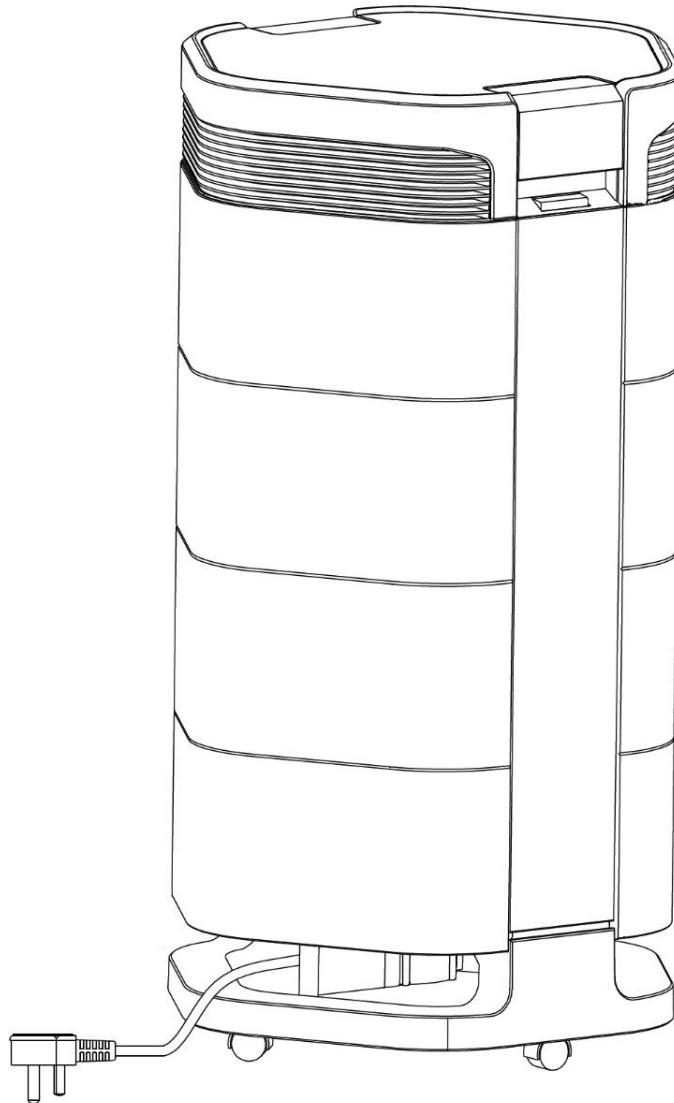


# Luchtzuiveraar WDH-H600A



Beste klant,

U hebt een product van hoge kwaliteit gekozen. Om ervoor te zorgen dat u veel plezier beleeft aan dit product, volgen hier nog een paar tips:

**In geval van problemen:**

Wij hopen dat het toestel aan uw verwachtingen voldoet! Mochten er, ondanks de grootst mogelijke zorgvuldigheid, toch klachten zijn, neem dan even contact met ons op, want wij hechten veel belang aan uw tevredenheid en willen graag elk misverstand uit de weg ruimen.

## Uitrusting en kwaliteitskenmerken:

**Voorfilter:** Het voorfilter verwijdert alle grotere deeltjes zoals grof stof, haar en pluizen en zorgt voor een langere levensduur van de andere filters.

**HEPA-filter:** Een van de beste filters die er zijn, dit filter van de "H13" - klasse vangt en filtert deeltjes tot 0,0003 mm. Dit omvat pollen, ziektekiemen, schimmelsporen en stof met een zuiverheidsgraad van 99,97% !!!

**Actief koolstoffilter:** Absorbeert en reinigt vele soorten rook en geuren (bv. sigarettenrook) en helpt ook giftige dampen, gassen en oplosmiddelen af te breken.

**EPA & Actief Koolfilter Combinatie:** Een filter als combinatie van de twee hierboven genoemde kwaliteitsfilters om nog betere resultaten te bereiken.

**Anionenwisselaar:** Produceert ca. 3 miljoen anionen/ionen per seconde, die pro-actief rook en andere vuildeeltjes in de ruimte bestrijden.

**Werking luchtsensor (automatische modus):** Meet automatisch de luchtkwaliteit. Als de vastgestelde luchtkwaliteit zeer goed is, schakelt de luchtreiniger automatisch over op de laagste werkingssterkte. Als het resultaat het tegenovergestelde is en de luchtkwaliteit inferieur of slecht is, wordt de werkingssterkte automatisch naar boven bijgesteld.

**Auto timer:** Met de timer kunt u een inschakeltijd en een resterende tijd van het apparaat van maximaal 8 uur instellen/selecteren.

**Touch panel:** Met dit moderne bedieningspaneel kunt u snel en nauwkeurig uw instellingen maken.

**5 snelheidsniveaus:** Vijf keuzes voor uw persoonlijke wensen.

**Nachtmodus:** Gedimde modus en zeer stille werking.

**LED display:** De luchtreiniger heeft een modern en zeer duidelijk LED-display, zodat u altijd een snel overzicht hebt van alle instellingen. Bovendien wordt de huidige luchtkwaliteit weergegeven.

**Stevige behuizing:** Zeer robuust en met een hoogwaardig en aantrekkelijk design.

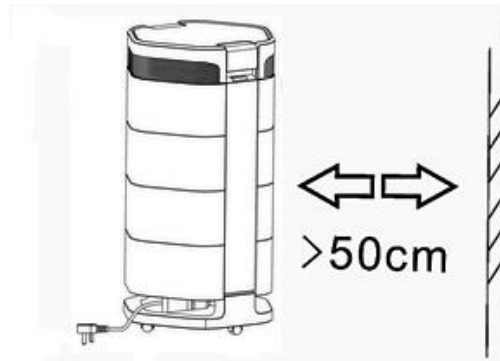
**Kinderslot:** Geschikt om onbedoelde aanpassing van de instellingen te voorkomen.

## Belangrijke veiligheidsinstructies:

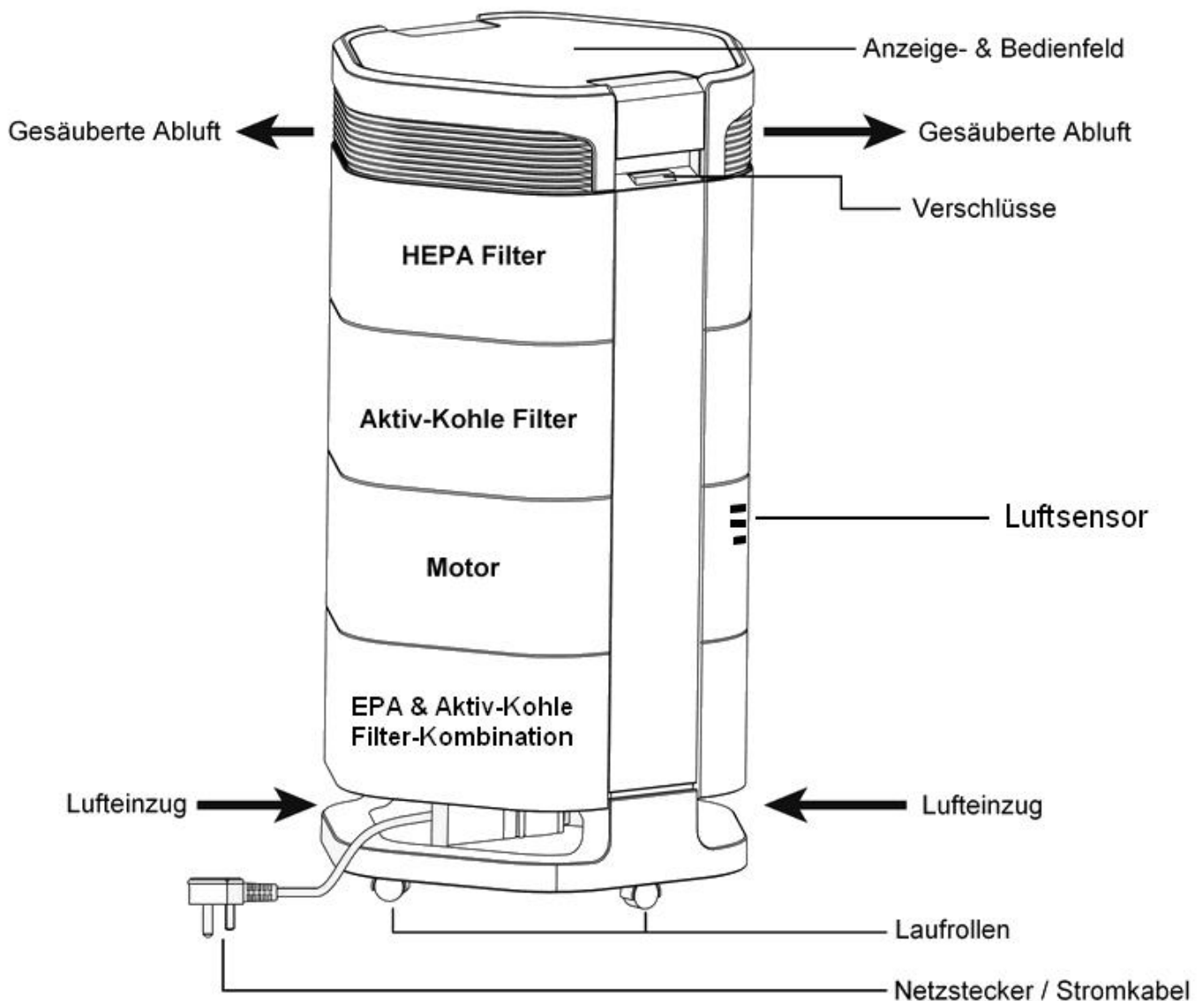
- Gebruik het apparaat alleen in een rechte positie en met een rechte/vlakke standaard !
- Zorg voor een minimale buitenafstand van 50 cm en een minimale bovenafstand van 40 cm tot inventaris en muren !
- Plaats geen voorwerpen op het toestel en zorg ervoor dat de luchtinlaat en de luchtuitlaat altijd vrij zijn!
- Het toestel vervangt de ventilatie in de ruimte niet en is niet geschikt als afzuigkap bij het koken.
- Houd toezicht op de luchtreiniger wanneer kinderen of dieren in de buurt van het apparaat zijn !
- Dit luchtzuiveringsapparaat mag alleen worden bediend door personen die over de nodige fysieke en mentale capaciteiten beschikken om dit apparaat probleemloos te bedienen !
- Pas op voor elektriciteit, loop nooit tegen het toestel aan en steek er geen voorwerpen in !
- Alleen gekwalificeerd personeel of elektriciens mogen de binnenkant van het toestel openen !
- Bescherm het toestel tegen alle vocht en nattigheid !
- Gebruik alleen de aanbevolen spanning voor het gebruik van het apparaat !
- Zorg ervoor dat het netsnoer uitgevouwen (ontkoppeld) is alvorens het op het stopcontact aan te sluiten !
- Zorg ervoor dat de stekker schoon en correct in het stopcontact zit voordat u het apparaat gebruikt !
- Stel de filters niet bloot aan insectenspray, ze zouden later onbedoeld de insectenspray kunnen afgeven !
- Schakel het apparaat uit en trek de netstekker uit het stopcontact als u het apparaat wilt reinigen !
- Reinig het apparaat alleen met milde schoonmaakmiddelen !
- Vermijd het gebruik van het toestel bij hoge kamertemperaturen of in vochtige omstandigheden !
- Breng geen eigenmachtige wijzigingen aan het toestel of de kabels aan !
- Kom nooit met natte handen in de buurt van de stekker of het stopcontact !
- Zorg ervoor dat licht ontvlambare stoffen (b.v. gassen/oliën e.d.) zich nooit in de nabijheid van het toestel bevinden !
- Als u het apparaat lange tijd niet gebruikt, schakel het dan uit en trek de stekker uit het stopcontact !

Schakel het apparaat onmiddellijk uit en haal de stekker uit het stopcontact als er iets niet in orde lijkt te zijn !!! Neem in dit geval contact op met een specialist en probeer het toestel niet zelf te repareren !!!

**Voorbeelden:** De zekering is doorgebrand of het toestel maakt ongewone geluiden en/of het ruikt branderig.

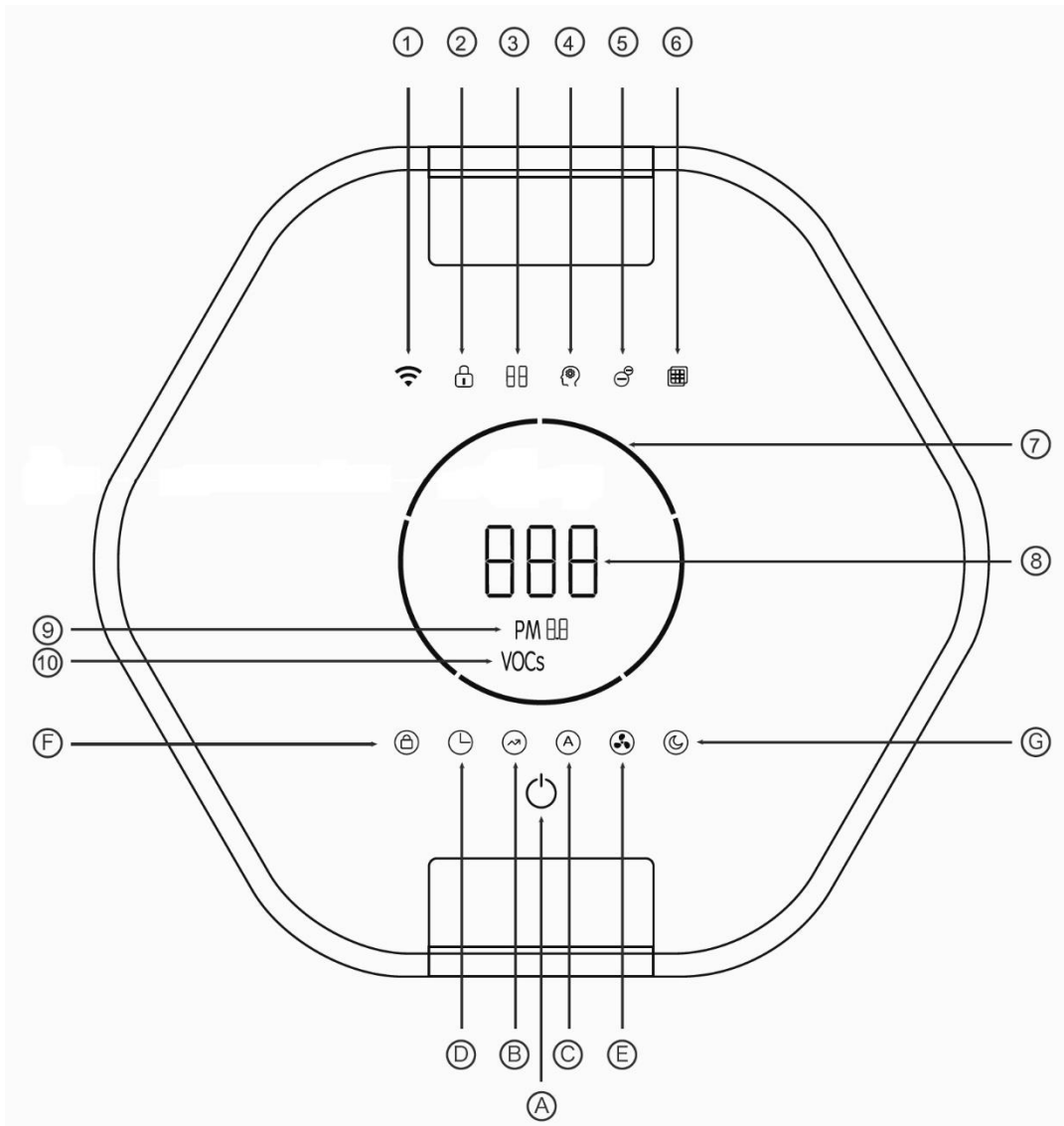


**Beschrijving van het apparaat (voor- en achteraanzicht):**



## Instructies voor gebruik:

### 1.) Overzicht van controle- en displaypaneel:



- |   |   |
|---|---|
| A) Aan/Uit knop                                       | 1) WiFi-functie (Niet beschikbaar)                    |
| B) Luchtsensor knop                                   | 2) Symbool voor "kinderslot actief"                   |
| C) Knop voor automatische modus                       | 3) Timerweergave (timerinstelling actief)             |
| D) Timer knop   | 4) Symbool voor "Automatische modus actief"           |
| E) Instellen van de luchtcirculatie / werkingssterkte | 5) Symbool voor "ionenwisselaar actief"               |
| F) Kinderslot keuzetoets                              | 6) Filtervervangingsindicator                         |
| G) Selectietoets nachtbediening                       | 7) Weergave van de werkingssterkte                    |
|   | 8) Weergave van luchtverontreiniging                  |
|   | 9) Weergave van de geselecteerde filtersnelheid       |
|   | 10) Weergave luchtsensor<br>(Organische verbindingen) |

## 2.) Voorbereiding en installatie van de filters

De luchtreiniger is in de fabriek uitgerust met een voorfilter, een HEPA-filter, een actief koolstoffilter en een EPA & actief koolstoffilter combinatie. Open eerst de twee vergrendelingen van de luchtreiniger door ze in te drukken en naar buiten te trekken. Verwijder nu stuk voor stuk elk afzonderlijk plankje van de luchtreiniger om toegang te krijgen tot de afzonderlijke filters. Trek de motorplank iets harder en recht omhoog, want hij is met een stekker verbonden met de onderste plank (zie fig. 1 & fig. 2). Let er bij het plaatsen van het combifilter op dat het met de juiste kant naar binnen wordt geplaatst. Let er bij het in elkaar zetten van het toestel ook op dat de legborden in de juiste volgorde worden bevestigd en juist zijn uitgelijnd. Het is belangrijk dat de elektronische contacten van het bovenste plankje contact maken met de contacten van de kapjes (zie fig. 3 & fig.4 ). Hetzelfde geldt voor de stekkerverbinding van het laagste niveau met de motor (zie fig. 1 & fig.2) !

**Opmerking:** Als de planken of de luchtreiniger verkeerd gemonteerd zijn, zal de luchtreiniger niet inschakelen omdat er geen stroomtoevoer is !



Fig.1

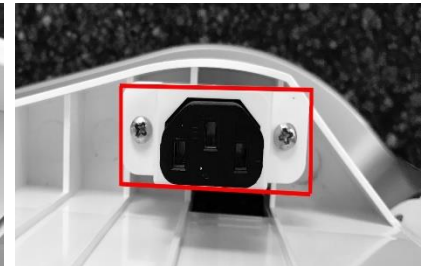


Fig.2



Fig.3



Fig.4

## 3.) De juiste locatie

Wij raden u aan de luchtreiniger onder de volgende aspecten te plaatsen:

- Centraal bij het bereiken van de hoogst mogelijke effectiviteit.
- In de buurt van mogelijke bronnen van vuil (ramen, deuren, huisdieren, rokers).
- Met een minimumafstand tot de achterkant van 50 cm en tot de bovenkant van 40 cm.
- Met een afstand van ca. 100 cm tot TV's, radio's en soortgelijke apparaten.

## 4.) Stroomaansluiting

Neem eerst de stroomkabel en steek de stekker in het stopcontact. Nu licht het display op en de luchtreiniger is klaar voor gebruik.

## 5.) In- en uitschakelen van het toestel

Druk op de aan/uit-knop op het bedieningspaneel van uw luchtreiniger om het apparaat aan of uit te zetten. Wanneer het toestel is ingeschakeld, begint het standaard in de automatische modus te werken.

## 6.) Instellen van de verschillende bedieningssterkten in handbediening

Druk op de toets om de luchtcirculatie in te stellen en selecteer het gewenste vermogen door herhaaldelijk op de toets te drukken. U kunt kiezen tussen vijf verschillende sterktes (90m<sup>3</sup>/h op het zwakste niveau en 540m<sup>3</sup>/h op het hoogste niveau).

## 7.) Werking luchtsensor (automatische modus)

Naast de handmatige instelling zoals eerder uitgelegd in punt 6, heeft de luchtreiniger ook een automatische luchtsensor-stand (automatische modus). Druk op de keuzetoets voor de automatische modus. De luchtsensor-stand van de luchtreiniger is nu geactiveerd. Dit wordt ook op het display aangegeven.

Als de vastgestelde luchtkwaliteit "goed" is, schakelt de luchtreiniger automatisch over op de zwakke werkingssterkte. Als het resultaat het tegenovergestelde is en de luchtkwaliteit inferieur of slecht is, schakelt de luchtreiniger over op een sterkere werkingssterkte.

De algemene luchtkwaliteit en de "vervuiling" van de lucht door stof en organische verbindingen worden op het controle- en displaypaneel weergegeven. De weergave van de luchtverontreiniging (de PM-waarde) kan drie verschillende kleuren aannemen, afhankelijk van de verontreiniging:

- PM waarde < 75 = Blauwe Waarde → Schone Lucht
- PM waarde 75 - 150 = Gele Waarde → Lichtvervuiling in de lucht
- PM waarde > 150 = Rode waarde → Zware luchtverontreiniging

### Bedieningsinstructies voor de automatische werking van de luchtsensor:

De luchtsensor reageert op deeltjes in de lucht en geeft dus altijd slechts een neiging van de luchtkwaliteit. Aangezien het om een tendens gaat (vergelijkbaar met een weerstation), kan deze functie geen 100% betrouwbare uitspraak doen over verontreinigende stoffen in de lucht in de kamer of over het gehele gebied van een kamer.

Bovendien kunnen er van tijd tot tijd sterkere schommelingen in de werking optreden (sprong van goed naar slecht en omgekeerd), omdat de sonde van de luchtsensor reageert op verschillende deeltjes in de ruimte en ook wordt blootgesteld aan tocht.

Opmerking: Wij raden u aan regelmatig hard in de buitenste gaten van de luchtsensor te blazen om te voorkomen dat zich daar vuil ophoopt.

## 8.) Nachtbedrijf

Druk op de nachtmodus keuzetoets. In de nachtmodus werkt de luchtreiniger op het zwakste en stilste bedrijfsniveau.

Bovendien worden alle displays op het bedienings- en displaypaneel, behalve de selectieknop voor de nachtmodus, gedimd. U kunt de nachtmodus beëindigen door nogmaals op de selectieknop te drukken.

## 9.) Anionenwisselaar

De luchtreiniger is uitgerust met een anionenwisselaar. In de automatische modus is deze functie al automatisch ingeschakeld en wordt deze naar behoefte automatisch in- of uitgeschakeld.

Opmerking: Zowel in de manuele als in de automatische modus kunt u de anionfunctie naar wens in- of uitschakelen. Dit doet u door de Aan/Uit knop 3 seconden ingedrukt te houden.

## 10.) Timer functie

Met de timerfunctie kunt u een resterende looptijd of een starttijd op uw luchtreiniger instellen.

### 10.1 Bepaling van de resterende looptijd:

Druk tijdens de werking herhaaldelijk op de timerknop om de gewenste resterende tijd van de luchtreiniger te selecteren. (Er kan een waarde tussen 1 en 8 uur worden gekozen). Na afloop van de ingestelde bedrijfstijd schakelt het toestel automatisch volledig uit.

### 10.2 Bepaling van een aanvangstijdstip:

Druk, terwijl de luchtreiniger is uitgeschakeld herhaaldelijk op de timerknop om de gewenste starttijd te selecteren. (Er kan een waarde tussen 1 en 8 uur worden gekozen). Nadat de geselecteerde tijd is verstreken, wordt het toestel automatisch ingeschakeld in de automatische modus.

## 11.) Kinderslot

Houd de selectieknop voor kinderslot ongeveer 5 seconden ingedrukt om het kinderslot in of uit te schakelen. De gewenste actie wordt aangegeven door het slotsymbool op het display van uw luchtreiniger. Als het kinderslot is geactiveerd, kunnen er geen instellingen meer direct op het toestel worden uitgevoerd. Om de kindervergrendeling op te heffen, drukt u nogmaals gedurende ca. 5 seconden op de kindervergrendelingstoets.

## 12.) Filter vervangen

- Trek de stekker uit het stopcontact voordat u de filters reinigt/vervangt. Voor de beste filtratieresultaten raden wij u sterk aan alleen originele filters van de fabrikant te gebruiken.
- Was de filters nooit. (Alleen het voorfilter kan voorzichtig worden gereinigd).

Volg voor het vervangen van het filter de aanwijzingen en schema's zoals eerder beschreven in de gebruiksaanwijzing onder punt 2.).

De filtervervangingsindicator op het display geeft aan wanneer het nodig is één of meer filters van uw luchtreiniger te vervangen. Onder normale omstandigheden gaat de combifilter ca. 6 maanden mee bij een gebruik van ca. 8 uur per dag! In meer vervuilde ruimten, bijvoorbeeld rookruimten, kan het nodig zijn de filters na kortere tijd te vervangen (uiterlijk wanneer het HEPA-filter donkerbruin is, moet het worden vervangen) !

De filtervervangingsindicator kan oplichten in drie verschillende kleuren om u te tonen welk filter moet worden vervangen !

- Filtervervangingsindicator brandt geel: De combi-filter moet worden vervangen !
- Filtervervangingsindicator brandt blauw: Het actieve-koolfilter moet worden vervangen !
- Filtervervangingsindicator brandt rood: Het HEPA filter moet worden vervangen !

### Belangrijke opmerkingen over het resetten van de filtervervangingsindicator:

Nadat u het filter hebt vervangen, moet u de filtervervangingsindicator resetten, zodat deze van het display verdwijnt. Voor elke kleur van de filtervervangingsindicator is er een combinatie van twee toetsen die minstens 5 seconden moet worden ingedrukt om de filtervervangingsindicator te resetten !

Resetten van de gele filtervervangingsindicator (combifilter): Houd de insteltoets voor de luchtcirculatie en de selectietoets voor de nachtmodus tegelijkertijd ten minste 5 seconden ingedrukt totdat de luchtreiniger de reset bevestigt met een korte pieptoon. De filtervervangingsindicator moet nu doven.

Resetten van de blauwe filtervervangingsindicator (actief koolstoffilter): Houd de selectieknop voor de automatische modus en de selectieknop voor de nachtmodus tegelijkertijd minstens 5 seconden ingedrukt totdat de luchtreiniger de reset bevestigt met een korte pieptoon. De filtervervangingsindicator moet nu doven.

Resetten van de rode filtervervangingsindicator (HEPA-filter): Houd de luchtsensorknop en de selectieknop voor de nachtmodus tegelijkertijd ten minste 5 seconden ingedrukt totdat de luchtreiniger de reset bevestigt met een korte pieptoon. De filtervervangingsindicator moet nu doven.

## 13.) Reiniging en opslag

Trek altijd eerst de stekker uit het stopcontact voordat u het apparaat schoonmaakt !

### 13.1 Schoonmaken:

- Gebruik een zachte en vochtige doek om de buitenkant van het toestel schoon te maken.
- Gebruik alleen milde schoonmaakmiddelen om uw luchtreiniger schoon te maken.
- Zorg ervoor dat er op geen enkel moment water in het toestel of op de filters terechtkomt !

### 13.2 Bewaring:

- Wij raden aan het toestel af te dekken voor opslag of het liefst in de originele doos te verpakken.
- Bewaar het toestel op een droge en voldoende geventileerde plaats/ruimte.

## Technische gegevens:

<b>Modelnaam:</b>	WDH-H600A
<b>Spanning:</b>	220 - 240V / 50Hz
<b>Max. Stroomverbruik:</b>	145 W (0,66 A)
<b>Max. Luchtcirculatie:</b>	540 m <sup>3</sup> /h
<b>Aanbevolen max. kamergrootte:</b>	66 m <sup>2</sup> (165 m <sup>3</sup> )
<b>Geluidsemissie:</b>	Max. 66 dB(A)
<b>Afmeting (H/W/D):</b>	850 x 450 x 420 mm
<b>Gewicht:</b>	22 kg

*Voor de technische gegevens zijn afwijkingen voorbehouden !!!*

## Problemen oplossen:

Het toestel zelf geeft een onaangename geur af:

Een nieuwe luchtreiniger heeft nog een lichte geur van zichzelf (vers plastic, nieuwe motor, nieuwe verf, enz.). Deze nieuwe geur verdwijnt binnen een zeer korte tijd (1-2 weken)!

De luchtsensor veroorzaakt problemen:

Lees de instructies onder punt 7 (Automatische modus). Als de daar gegeven uitleg niet van toepassing is en de luchtsensor (ondanks reiniging) problemen blijft geven, lees dan de volgende aanwijzingen:

1. Heeft u de luchtreiniger 12 uur lang de "vrije hand" gegeven in de "automatische stand" of heeft u hem continu laten draaien? Vooral in het begin en vooral bij rokers zijn 12 uur continue werking en meer heel normaal, omdat deeltjes/geurpatronen vaak in de hele inventaris (gordijnen, bekleding, tapijt, enz.) blijven zitten en het, afhankelijk van de aard van het materiaal, geruime tijd kan duren voordat deze weer zijn vrijgekomen.
2. Zorg ervoor dat de luchtsensorfunctie niet wordt gebruikt wanneer de luchtreiniger op de tocht staat (b.v. tussen twee open ramen en/of deuren).
3. In zeer zeldzame gevallen kan de luchtsensor negatief reageren op bepaalde stoffen (bijv. meubellak, parfum, enz.) in uw kamer. In deze gevallen moet u afzien van het gebruik van de automatische luchtsensorbediening.

Het duurt te lang om rook en/of geuren te neutraliseren:

In het algemeen is de luchtreiniger zeer geschikt voor het neutraliseren van geuren en rook. Houd er echter rekening mee dat het resultaat/eindresultaat van onze luchtreiniger altijd afhangt van hoeveel geurdeeltjes er binnenstromen en hoe de luchtcirculatie op uw locatie is!

Dit komt doordat de geplaatste geurfilters altijd slechts een deel van alle geurdeeltjes in één keer absorberen/verwijderen. Een algemene regel is dan ook drie filterpassages totdat alle geurdeeltjes zijn geabsorbeerd.

(Opmerking: Bij het filteren van stof en deeltjes is één filterpassage voldoende om de lucht te reinigen, aangezien alle deeltjes worden tegengehouden in het fijne filter (HEPA) = 99% effectiviteit. Voor geuren wordt hoofdzakelijk het actief koolfilter gebruikt en hier heeft het filtermedium ca. drie filtercycli per cbm lucht nodig tot men van schone lucht kan spreken = 33% effectiviteit !!)

Verder is het ook belangrijk te bedenken dat geurpatronen reeds in de inventaris (meubilair) aanwezig kunnen zijn - en afhankelijk van de aard van de afzonderlijke materialen kan het geruime tijd duren tot deze de geuren weer hebben afgegeven. (De luchtreiniger verwijdert alleen geuren die erdoor worden gecirculeerd of gefilterd).



## Andere:

### **Garantieverklaring:**

Niettegenstaande de wettelijke garantieaanspraken verleent de fabrikant garantie in overeenstemming met de wetten van uw land, maar ten minste 1 jaar (in Duitsland 2 jaar voor particulieren). De garantie gaat in op de datum van verkoop van het apparaat aan de eindgebruiker.

De garantie dekt alleen gebreken die te wijten zijn aan materiaal- of fabricagefouten.

Garantiereparaties mogen alleen worden uitgevoerd door een erkende klantenservice. Om aanspraak te maken op garantie dient u het originele aankoopbewijs (met datum van verkoop) bij te voegen.

Uitgesloten van de garantie zijn:

- Normale slijtage
- Onjuiste toepassingen, zoals overbelasting van het toestel of niet-goedgekeurde accessoires.
- Schade door invloeden van buitenaf, gebruik van geweld of vreemde voorwerpen
- Schade veroorzaakt door het niet in acht nemen van de gebruiksaanwijzing, b.v. door aansluiting op een verkeerde netspanning of het niet in acht nemen van de montagehandleiding.
- Geheel of gedeeltelijk ontmantelde eenheden

### **Conformiteit:**

De luchtreiniger is getest en zelf en/of onderdelen daarvan zijn vervaardigd onder de volgende (veiligheids)normen:

#### **Natuurlijk met CE (EMC + LVD) conformiteit.**

CE (EMC) conformiteit getest volgens:

- EN 55014-1:2017
- EN 55014-2:2015
- EN 61000-3-2:2014
- EN 61000-3-3:2013

CE (LVD) Conformiteit getest volgens:

- EN 60335-2-65:2003+A1:2008+A11:2012
- EN 60335-1:2012+A11:2014+A13:2017
- EN 62233:2008

### **Correcte verwijdering van dit product:**



Binnen de EU geeft dit symbool aan dat dit product niet met het huishoudelijk afval mag worden weggegooid. Afgedankte apparatuur bevat waardevolle recycleerbare materialen die moeten worden gerecycleerd. Voorts mogen het milieu of de volksgezondheid niet worden verontreinigd door ongecontroleerde afvalverwijdering. Verwijder oude apparaten daarom via geschikte inzamelingsystemen of stuur het apparaat voor verwijdering naar de plaats waar u het hebt gekocht. Zij zullen het toestel dan recycleren.

Ik wens u veel plezier met dit apparaat.

***Uw Aktobis AG***

***Bewaar deze gebruiksaanwijzing op een veilige plaats !***

